



# RIVER



VENDING • HORECA • SERVICES

[www.beltrasystem.it](http://www.beltrasystem.it)  
[commerciale@beltrasystem.it](mailto:commerciale@beltrasystem.it)  
Tel. 02 660 40 815

## Robusto e affidabile

*Reliable and rock-solid*

Adatto per essere utilizzato in ambienti ed aree pubbliche, sale d'attesa, scuole e centri commerciali, la fontanella River si allaccia alla rete idrica con grande facilità ed assicura acqua sempre fresca. L'innovativo sistema di raffreddamento a banco di ghiaccio pre-riempito coniuga performance e facilità di installazione nel massimo rispetto degli standard igienici. Due modelli e vari livelli di performance lo rendono un sistema affidabile per rispondere anche alle situazioni di utilizzo più critiche.

*The ideal solution for public spaces such as waiting rooms, schools and shopping centres, the River fountain is easily connected to the water mains and provides a constant supply of fresh water. The innovative pre-filled ice bank cooling system combines high performance and easy installation ensuring maximum hygiene. Two models and various performance levels make it a reliable system for use in even the most critical operating situations.*



### Caratteristiche della linea prodotto *Product line features*

RIVER

#### **Ampia gamma per rispondere alle diverse esigenze**

River è disponibile in 2 modelli: da terra e da muro. Ciascun modello assicura diversi livelli di performance – 20, 30 e 55 litri all'ora di acqua fredda – per rispondere alle diverse situazioni di utilizzo.

#### ***An extensive range to suit various requirements***

*River is available in 2 models: floor-standing and wall-mounted. Each model offers different performance levels – 20, 30 and 55 l/h of chilled water – to suit various operating situations.*



#### **Versatile**

L'ampia gamma di rubinetti permette di bere direttamente dallo zampillo, e/o con il bicchiere. Il lavello è comprensivo di scarico.

#### ***Versatility***

*The wide range of taps makes it possible to drink directly from the jet and/or using a cup. The sink also features a drainage system.*



#### **Tecnologia di raffreddamento**

Il banco di ghiaccio pre-riempito semplifica le operazioni di installazione; viene riempito e sigillato durante il processo produttivo per evitare l'evaporazione o la fuoriuscita accidentale di acqua durante il trasporto.

#### ***Cooling technology***

*The pre-filled ice bank simplifies the installation procedure; it is filled during the production process and sealed to avoid evaporation or accidental water leaks during transportation.*



#### **Filtrazione opzionale**

È possibile applicare sistemi di filtrazione per migliorare il gusto e la qualità dell'acqua eliminando impurità, odori e sapori sgradevoli.

#### ***Filtration - optional***

*Filter systems can be applied to improve the taste and quality of the water, eliminating impurities, aromas and unpleasant flavours.*



## RIVER

River è la fontanella collegata alla rete idrica che assicura una qualità costante nel tempo con una scarsissima manutenzione, e garantisce un affidabile sistema per bere l'acqua in ambienti ed aree pubbliche, sale d'attesa, scuole e centri commerciali. Disponibile in differenti livelli di performance per rispondere alle diverse esigenze e ad elevati carichi di utenza.

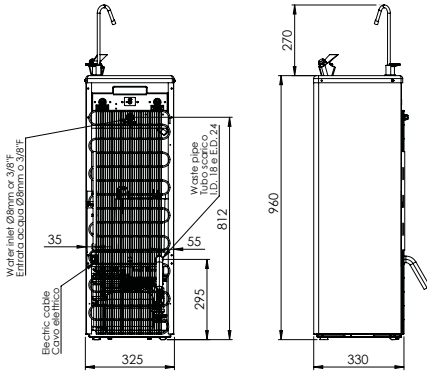
*The River fountain is connected to the water mains, guaranteeing constant quality over time and requiring extremely limited maintenance, providing a reliable drinking water system for public areas, waiting rooms, schools and shopping centres. Various performance levels are available to meet the various requirements of high use applications.*



## RIVERUP

Praticità e ingombro ridotto nella pratica versione da fissare al muro! River UP offre tutti i vantaggi del modello da terra ma in minor spazio. Bassi costi di gestione e manutenzione grazie al sistema di raffreddamento a scambio diretto. Il refrigeratore coniuga la massima efficienza nel minor spazio.

*This compact and practical version is designed for wall-mounting. River UP offers all the advantages of the floor-standing model in a smaller space. The direct chill system keeps management and maintenance costs low. Efficiency is maximized in this compact cooler.*



RIVER 20

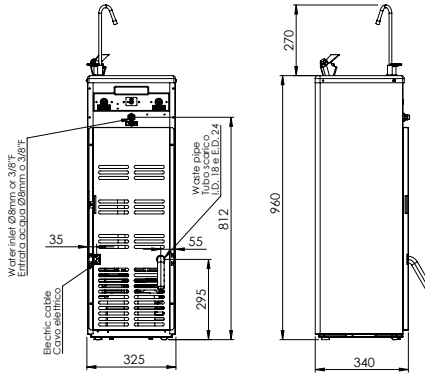


### Modello da terra

Robusto e affidabile, il modello da terra è la classica fontanella per l'erogazione di acqua sempre fresca. Un prodotto intramontabile che si adatta a diverse applicazioni.

### Floor-standing model

Robust and reliable, the classic floor-standing fountain always dispenses cool, fresh water. This unsurpassable product is suitable for various applications.



RIVER 30/55



### Comodità

Il rubinetto a zampillo può essere comandato a pedale, facilitando il prelievo dell'acqua anche nelle situazioni più critiche o con le mani occupate.

### Convenience

The jet tap can be controlled using a pedal, facilitating water dispensing even in the most critical situations or when your hands are full.

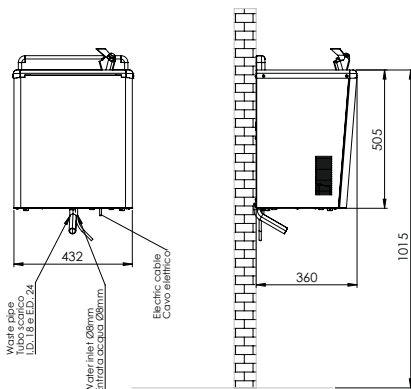


### Praticità

Disponibile con voltaggio speciale - 230V-50/60Hz - per consentirne l'utilizzo in ambito navale.

### Practicality

It is available in 230V-50/60Hz to allow use on ships and off-shore stations.



### Modello da muro

River UP coniuga la caratteristica di offrire acqua sempre fresca con il vantaggio di ridurre l'ingombro.

### Wall-mounted model

River UP provides fresh, chilled water without taking up a lot of space.



### Adatto a tutti

Il design e l'altezza regolabile rendono il refrigeratore particolarmente adatto alle esigenze di utilizzo da parte di disabili.

### Suitable for everyone

The design and adjustable height of this cooler make it particularly suitable for use by disabled individuals.



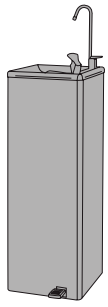
### Flessibilità

Il refrigeratore viene fissato al muro con un'apposita staffa; l'altezza da terra può essere stabilita in base alle proprie esigenze.

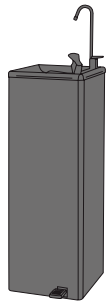
### Flexibility

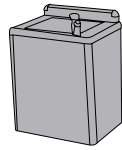
The cooler is fixed to the wall using a special bracket; its installation height can be adjusted according to individual requirements.

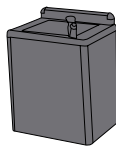


**Colori e materiali Colours and materials**

**GRIGIO C8**  
GREY C8

**ACCIAIO INOX**  
STAINLESS  
STEEL

**LAMIERA**  
PLASTIFICATA  
SKINPLATE

**GRIGIO C6**  
GREY C6

**ACCIAIO INOX**  
STAINLESS  
STEEL

**GRIGIO C6**  
GREY C6

**ACCIAIO INOX**  
STAINLESS  
STEEL

**GRIGIO C8**  
GREY C8

**ACCIAIO INOX**  
STAINLESS  
STEEL

**LAMIERA**  
PLASTIFICATA  
SKINPLATE

**Gamma Range**

|                                |   |   | Acqua prodotta<br>Water production |       |
|--------------------------------|---|---|------------------------------------|-------|
|                                |   |   | lt/h                               | usg/h |
| <b>RIVER</b>                   |   |   |                                    |       |
| <b>RIVER 20 IB C G62/61</b>    |   | ■ | 20                                 | 5,2   |
| <b>RIVER 30 IB C G61</b>       |   | ■ | 30                                 | 7,9   |
| <b>RIVER 30 IB C G62</b>       |   | ■ | 30                                 | 7,9   |
| <b>RIVER 30 IB C G62/61</b>    |   | ■ | 30                                 | 7,9   |
| <b>RIVER 30 IB C G63/61</b>    |   | ■ | 30                                 | 7,9   |
| <b>RIVER 55 IB C G62/61</b>    |   | ■ | 55                                 | 14,5  |
| <b>RIVER A G62/61</b>          | ■ |   |                                    |       |
| <b>RIVER UP</b>                |   |   |                                    |       |
| <b>RIVER UP 30 IB C G62</b>    |   | ■ | 30                                 | 7,9   |
| <b>RIVER UP 30 IB C G62/61</b> |   | ■ | 30                                 | 7,9   |
| <b>RIVER UP 55 IB C G62</b>    |   | ■ | 55                                 | 14,5  |
| <b>RIVER UP 55 IB C G62/61</b> |   | ■ | 55                                 | 14,5  |

**Caratteristiche tecniche Technical features**

| RIVER                          | Temperatura acqua<br>Water temperature |       | Raffreddamento<br>Cooling | Condensazione<br>Condensation | Compressore<br>Compressor | Assorbimento<br>Rated input | Dimensione (LxPxH)<br>Dimension (WxDxH) | Peso netto<br>Net weight |      |
|--------------------------------|--|-------|---------------------------|-------------------------------|---------------------------|-----------------------------|---|--------------------------|------|
|                                | °C                                     | °F    |                           |                               |                           |                             |   | Kg                       | lbs  |
| <b>RIVER 20 IB C G62/61</b>    | 8÷12                                   | 46÷53 | I                         | S                             | 1/10                      | 160                         | 34x32,5x96                              | 24                       | 52,9 |
| <b>RIVER 30 IB C G61</b>       | 8÷12                                   | 46÷53 | I                         | V                             | 1/10                      | 180                         | 34x32,5x96                              | 26                       | 57,3 |
| <b>RIVER 30 IB C G62</b>       | 8÷12                                   | 46÷53 | I                         | V                             | 1/10                      | 180                         | 34x32,5x96                              | 26                       | 57,3 |
| <b>RIVER 30 IB C G62/61</b>    | 8÷12                                   | 46÷53 | I                         | V                             | 1/10                      | 180                         | 34x32,5x96                              | 26                       | 57,3 |
| <b>RIVER 30 IB C G63/61</b>    | 8÷12                                   | 46÷53 | I                         | V                             | 1/10                      | 180                         | 34x32,5x96                              | 26                       | 57,3 |
| <b>RIVER 55 IB C G62/61</b>    | 8÷12                                   | 46÷53 | I                         | V                             | 1/10                      | 180                         | 34x32,5x96                              | 27                       | 59,5 |
| <b>RIVER A G62/61</b>          |  |       |                           |                               |                           |                             | 34x32,5x96                              | 9                        | 19,9 |
| <b>RIVER UP</b>                |  |       |                           |                               |                           |                             |   |                          |      |
| <b>RIVER UP 30 IB C G62</b>    | 8÷12                                   | 46÷53 | I                         | V                             | 1/10                      | 180                         | 43,2x36x50,5                            | 26                       | 57,3 |
| <b>RIVER UP 30 IB C G62/61</b> | 8÷12                                   | 46÷53 | I                         | V                             | 1/10                      | 180                         | 43,2x36x50,5                            | 26                       | 57,3 |
| <b>RIVER UP 55 IB C G62</b>    | 8÷12                                   | 46÷53 | I                         | V                             | 1/10                      | 180                         | 43,2x36x50,5                            | 27                       | 59,6 |
| <b>RIVER UP 55 IB C G62/61</b> | 8÷12                                   | 46÷53 | I                         | V                             | 1/10                      | 180                         | 43,2x36x50,5                            | 27                       | 59,6 |

**Imballo per trasporti Packing for transport**

| RIVER                          | Dimensioni imballo (LxPxH)<br>Pack dim. (WxDxH) | Peso lordo<br>Gross weight |      | N° pallet<br>N° pallets max | Dimensione pallet (LxPxH)<br>Pallets dim. (WxDxH) | Peso pallet<br>Pallets weight |     | N° cont. 20"<br>N° cont. 20" | N° cont. 40"<br>N° cont. 40" |
|--------------------------------|---|----------------------------|------|-----------------------------|---|-------------------------------|-----|------------------------------|------------------------------|
|                                |   | Kg                         | lbs  |                             |   | Kg                            | lbs |                              |                              |
| <b>RIVER 20 IB C G62/61</b>    | 40x42x106                                       | 26                         | 57,3 | 12                          | 120x80x225  | 322                           | 709 | 190                          | 380                          |
| <b>RIVER 30 IB C G61</b>       | 40x42x106                                       | 28                         | 61,8 | 12                          | 120x80x225  | 346                           | 761 | 190                          | 380                          |
| <b>RIVER 30 IB C G62</b>       | 40x42x106                                       | 28                         | 61,8 | 12                          | 120x80x225  | 346                           | 761 | 190                          | 380                          |
| <b>RIVER 30 IB C G62/61</b>    | 40x42x106                                       | 28                         | 61,8 | 12                          | 120x80x225  | 346                           | 761 | 190                          | 380                          |
| <b>RIVER 30 IB C G63/61</b>    | 40x42x106                                       | 28                         | 61,8 | 12                          | 120x80x225  | 346                           | 761 | 190                          | 380                          |
| <b>RIVER 55 IB C G62/61</b>    | 40x42x106                                       | 29                         | 64   | 12                          | 120x80x225  | 358                           | 788 | 190                          | 380                          |
| <b>RIVER A G62/61</b>          | 40x42x106                                       | 11                         | 24,3 | 12                          | 120x80x225  | 142                           | 312 | 190                          | 380                          |
| <b>RIVER UP</b>                |   |                            |      |                             |   |                               |     |                              |                              |
| <b>RIVER UP 30 IB C G62</b>    | 51x44x67  | 28                         | 61,8 | 12                          | 130x100x150                                       | 346                           | 761 | 120                          | 264                          |
| <b>RIVER UP 30 IB C G62/61</b> | 51x44x67  | 28                         | 61,8 | 12                          | 130x100x150                                       | 346                           | 761 | 120                          | 264                          |
| <b>RIVER UP 55 IB C G62</b>    | 51x44x67  | 29                         | 64   | 12                          | 130x100x150                                       | 358                           | 788 | 120                          | 264                          |
| <b>RIVER UP 55 IB C G62/61</b> | 51x44x67  | 29                         | 64   | 12                          | 130x100x150                                       | 358                           | 788 | 120                          | 264                          |



**Rubineria personalizzabile**  
Wide choice of taps

**Alloggiamento per sistema  
filtrazione (opzionale)**  
Space for filtration system (optional)



**Raffreddamento  
a banco di ghiaccio  
sigillato e pre-riempito**  
Pre-filled and sealed ice bank



**Condensatori  
ventilato o statico**  
Fan or static condensers



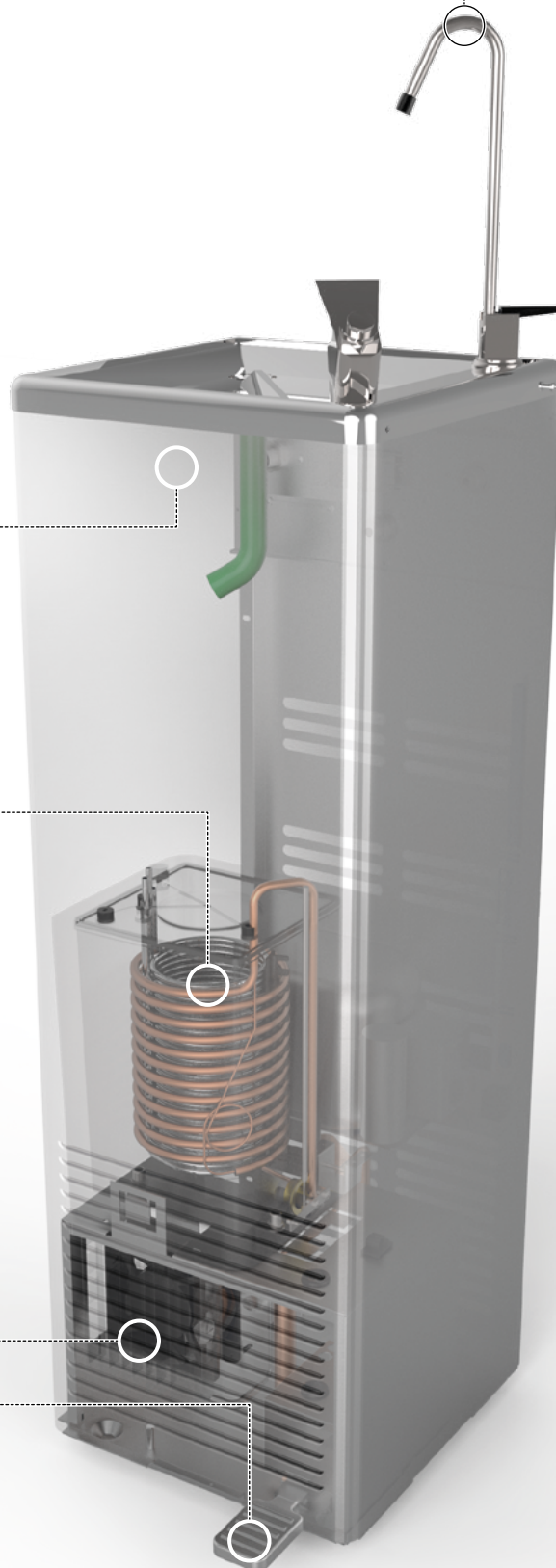
**Comando a pedale, mod. G63-61**  
Pedal control, mod. G63-61

**INOX** **Scocca in acciaio** – Optional disponibile su tutte le versioni  
Corpo macchina in acciaio AISI 304. Particolarmente indicato per aree ad alto rischio igienico.

**230V  
50/60Hz** **Voltaggio speciale** – 230V-50/60Hz  
Disponibile su RIVER 30 e 55, mod. G62-61.

**Stainless steel shell** – Optional extra available in all versions  
Machine body in AISI 304 stainless steel. The option is particularly suitable to guarantee hygiene in risk areas.

**Special voltage** – 230V-50/60Hz  
Available on RIVER 30 and 55 mod. G62-61.



**G61**  
**Erogatore a collo di cigno.**  
**Comando meccanico a pulsante  
o antiblock su richiesta**  
Curved tap with mechanical control lever.  
Pushbutton or antiblock on demand



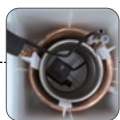
**G62**  
**Erogatore a zampillo con comando  
meccanico a pulsante**  
Jet with mechanical pushbutton control



**G62 - G61**  
**Combinazione di un erogatore a collo di  
cigno e un erogatore a zampillo**  
Combined mechanical pushbutton  
control jet and curved tap



**G63 - G61**  
**Erogatore a zampillo con comando  
pedale ed erogatore a collo di cigno  
con comando a levetta**  
Jet with pedal control and curved tap  
with mechanical control lever



**Raffreddamento a banco di ghiaccio sigillato e pre-riempito**  
*Pre-filled and sealed ice bank*



**Rubinetteria personalizzabile**  
*Wide choice of taps*



**Alloggiamento per sistema filtrazione (opzionale)**  
*Space for filtration system (optional)*



**Condensatore ventilato**  
*Fan condenser*



**G61**  
**Erogatore a collo di cigno. Comando meccanico a pulsante o antiblock su richiesta**  
*Curved tap with mechanical control lever. Pushbutton or antiblock on demand*



**G62**  
**Erogatore a zampillo con comando meccanico a pulsante**  
*Jet with mechanical pushbutton control*



**G62 - G61**  
**Combinazione di un erogatore a collo di cigno e un erogatore a zampillo. Comando meccanico a pulsante o antiblock su richiesta**  
*Combined mechanical pushbutton control jet and curved tap. Pushbutton or antiblock on demand*

**INOX** **Scocca in acciaio** – *Optional disponibile su tutte le versioni*  
 Corpo macchina in acciaio AISI 304. Particolarmente indicato per aree ad alto rischio igienico.

**Stainless steel shell** – *Optional extra available in all versions*  
 Machine body in AISI 304 stainless steel. The option is particularly suitable to guarantee hygiene in risk areas.